



DuPont™ Corian® en hôtellerie

CREER UNE EXPERIENCE INOUBLIABLE



Corian.



ENDLESS EVOLUTION

DuPont™ Corian® en hôtellerie



Corian.



La beauté intemporelle d'un matériau iconique

Depuis plus de 200 ans DuPont a poussé les limites de l'innovation pour l'industrie en inventant de nouveaux matériaux et technologies qui offrent des solutions de pointe et ouvrent de nouveaux marchés.

Ce nombre record d'inventions a largement contribué, esthétiquement et fonctionnellement, à une large gamme de produits, projets et industries dans le monde. DuPont™ Corian® est un exemple significatif de cette contribution. Créé à l'origine comme une alternative haute performance aux matériaux de revêtement conventionnels, il est aujourd'hui internationalement reconnu pour son influence dans le domaine du design d'intérieur,

DuPont™ Corian® est réputé pour ses exceptionnelles polyvalence, fiabilité, élégance et ses ressources presque illimitées en création. Des salles de bains aux spas, des bars aux habillages muraux, des comptoirs d'accueil aux luminaires, il apporte une valeur ajoutée unique, du caractère et de la sophistication dans le design d'intérieur des hôtels.

Cette brochure a été conçue pour donner un aperçu des performances de DuPont™ Corian® et présente quelques-unes des remarquables réalisations hôtelières dans le monde. Nous espérons qu'elle vous incitera à considérer ce matériau pour vos prochains projets de développement ou de rénovation.

QU'EST-CE QUE CORIAN® ?

DuPont™ Corian® est un matériau acrylique de pointe chargé en minéraux. Homogène, massif et coloré dans toute l'épaisseur, il est doté d'un fini caractéristique qui crée une interaction fascinante avec la lumière.

Quelle que soit la nature de votre projet d'hôtel, DuPont™ Corian® permet une totale liberté de création. Vous pouvez le sculpter, lui donner n'importe quelle forme et le prescrire dans une vaste gamme de couleurs. Courbes ondulantes, formes organiques, effets audacieux avec de la couleur ou de la translucidité, peuvent être réalisés en Corian®.





Ci-dessus : Tour Blanche Sofitel Casablanca, Maroc ; un projet de Marc Hertrich et Nicolas Adnet ; photo avec l'aimable autorisation de Deborel Maroc.
A droite : L'hôtel George, Hambourg, Allemagne ; une projet de Sibylle von Heyden, Innenarchitektur & Design ; photo DuPont™ Corian®.



Une excellente première impression

Dans un hôtel, la première impression est déterminante. Qu'il s'agisse de la réception ou de la chambre, un environnement accueillant, propre et frais peut faire d'un visiteur d'un soir un client régulier. Depuis plus de 40 ans, les designers ont utilisé DuPont™ Corian® en hôtellerie en raison de ses propriétés hygiéniques intrinsèques, de sa flexibilité en création et de sa praticité.

Dans le monde, Corian® est au cœur de quelques-uns des hôtels contemporains les plus innovants et distinctifs. Les créateurs internationaux utilisent Corian® pour créer des environnements esthétiques, ultra-fonctionnels et offrant le summum du confort aux clients.

Imaginez une banque d'accueil longue et courbée, un bar original, un plan de toilette avec lavabo intégré, une douche sur mesure, un plan de cuisine ergonomique... Pratiquement tout est possible avec DuPont™ Corian®. Ses propriétés uniques permettent aux créateurs de jouer avec les formes et d'adapter le matériau à n'importe quel espace.

Thermoformable et disponible dans plus de 80 coloris (sans compter les couleurs sur mesure), Corian® permet des solutions créatives qui ne peuvent être obtenues avec des produits en pierre naturelle. Se mariant parfaitement aux autres matériaux, Corian® se fond dans n'importe quel environnement, du classique au contemporain et du simple au plus sophistiqué.



Une esthétique qui résiste au quotidien d'un hôtel

HYGIENIQUE ET FACILE A ENTREtenir

La propreté est essentielle dans chaque espace d'un hôtel... l'inverse étant la première chose qui sera remarquée par les clients. Corian® est reconnu pour ses propriétés uniques d'hygiène. Massif et non poreux, il est assemblé avec des joints invisibles, créant des surfaces élégantes et faciles à nettoyer : la solution parfaite pour les spas, les salons de beauté et les espaces bien-être, tout comme pour les toilettes publiques ou les salles de bains des clients.

Les propriétaires d'hôtels souhaitent naturellement limiter le temps de nettoyage afin de réduire les coûts et éviter de déranger les clients. Avec Corian®, les lavabos sont intégrés aux plans de toilette, sans joints visibles et donc sans recoins où la saleté et/ou l'humidité pourraient s'accumuler. Corian® est exceptionnellement facile et rapide à nettoyer avec des produits de ménage courants et, à condition d'être correctement nettoyé, ne permet pas la prolifération bactérienne et la moisissure.

UNE SOLUTION DURABLE

Corian® est durable, non poreux et ne se délamine pas. Il résiste aux taches et aux rayures. En cas de rayure ou de brûlure de cigarette, le matériau se répare facilement, généralement sur place, réduisant ainsi le temps d'immobilisation de la chambre.

A gauche : le Golf Club Percy Kildwick à York, Royaume-Uni ; photo Jake Fitzjones.
Ci-dessous : Hôtel W Barcelona, Espagne ; un projet de Ricardo Bofill ; photo Francesc Bedmar.
A droite : Tour Blanche Sofitel Casablanca, Maroc ; une projet de Marc Hertrich et Nicolas Adnet ; photo avec l'aimable autorisation de Deborel Maroc.





A gauche : Hôtel Gamaritz, Biarritz, France ; photo avec l'aimable autorisation de Composite Système.
Ci-dessous : Hôtel Holiday Inn Vaugirard, Paris, France ; photo Jean-Pierre Delagarde.
Une rénovation 'avant/après' dans une salle de bains de l'Hotel Holiday Inn Vaugirard (Paris). Grâce à Corian®, il a été possible de rénover la salle de bains sans retirer tous les parements d'origine.



Améliorer l'expérience client avec une nouvelle salle de bains accueillante

SOLUTIONS SUR MESURE DE RENOVATION DE SALLES DE BAINS

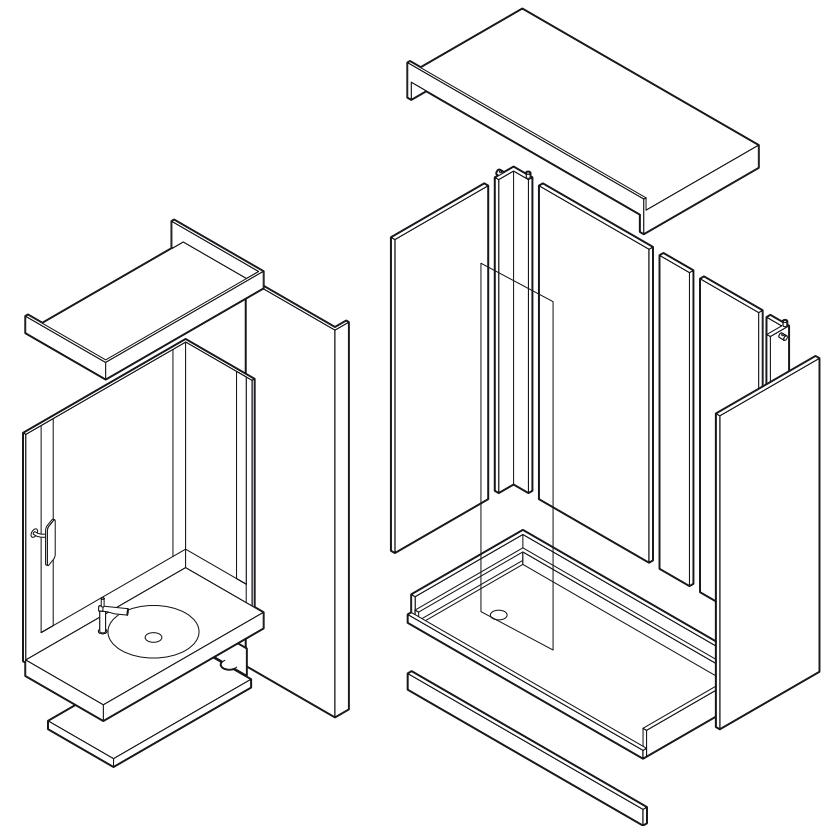
Quel que soit le nombre de salles de bains à rénover (une seule ou des centaines), DuPont™ Corian® vous apporte la réponse idéale. Votre solution de création préférée peut être adaptée exactement aux dimensions et à la disposition des lieux, pour une salle de bains parfaitement ajustée et très simple à nettoyer.

Grâce à Corian®, les designers peuvent imaginer une chambre qui devient un cocon accueillant pour le voyageur fatigué. Le matériau peut être utilisé en parois de douche, sans joints visibles et intégrant tout un ensemble de détails utiles comme des étagères, un porte-savon ou autre plan de toilette à la forme stylisée. Avec ses lignes pures et sa large gamme de coloris, Corian® multiplie les possibilités de création. Il s'accorde aussi parfaitement avec le bois, l'acier inoxydable et le verre.

Que vos clients choisissent une douche revitalisante ou un bain relaxant, Corian® garantit une expérience qui laissera une forte impression.



Hôtel Mercure Paris Centre Tour Eiffel, Paris, France ; photo Stefan Kraus, avec l'aimable autorisation d'Accor.



Rénovation rapide qui minimise l'indisponibilité

La rentabilité d'un hôtel est fortement liée à son occupation, aussi réduire le temps d'indisponibilité d'une chambre est une question cruciale en période de rénovation. Ce postulat à l'esprit, DuPont™ Corian® est une excellente solution pour la rénovation de salles de bains d'hôtel. Grâce au système ingénieux 'facile à assembler' promu par Corian® en collaboration avec des entreprises spécialisées, les propriétaires d'hôtel peuvent mettre en œuvre une rénovation complète et rapide de leurs salles de bains, à moindre coût.

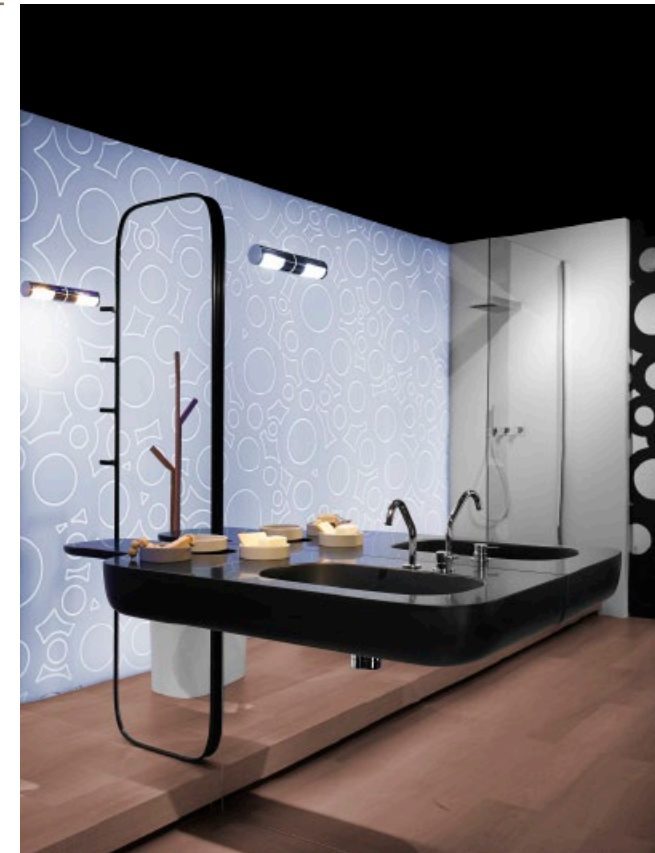
L'ensemble, qui comprend un plafond, une cloison murale, une paroi de douche et un lavabo, est monté sans enlever le matériau de revêtement d'origine et peut être assemblé en peu de temps, car les éléments sont livrés prêts à l'emploi. Cette solution peut être installée dans toutes les configurations et, parce que le matériau est sans joints visibles, elle offre un haut niveau d'hygiène sans risque de détérioration des joints dans le temps comme avec du carrelage. Elle s'adapte également à toute configuration et/ou espace restreint.

Déjà installé par une importante chaîne d'hôtel pour le redéploiement de plus de 10 000 salles de bains, ce système permet de significatives économies en comparaison avec des solutions de rénovation traditionnelles, grâce au temps réduit de l'immobilisation des chambres et améliore considérablement l'expérience des clients de l'hôtel.



A gauche : "Dinner club" à Vienne, Autriche ; un projet de Söhne&Partner ; photo Severin Wurning.

A droite : Miroir et lavabo Esperanto de Rexa Design, "Corian® 2.0" (Semaine du Design de Milan 2014) ; design Monica Graffeo ; photo Leo Torri



Coloris foncés, intenses, faciles à entretenir

Si les coloris foncés sont importants d'un point de vue créatif, ils ont été par le passé moins pratiques que les blancs ou coloris clairs dans la mesure où les rayures étaient toujours plus visibles sur les surfaces foncées. Grâce à la nouvelle DeepColour™ Technology* de DuPont, Corian® a récemment lancé une gamme de coloris foncés et intenses qui offrent des performances améliorées à l'utilisation intensive, ainsi qu'un thermoformage, un assemblage et des finitions facilités.

Les designers et architectes peuvent désormais prescrire des coloris foncés auparavant invisibles pour des environnements à fort trafic, et les hôteliers peuvent être assurés que ces coloris seront plus faciles à entretenir.

Les premières collections DeepColour™ Technology* sont composées de quatre noirs intenses (Deep Anthracite, Deep Black Quartz, Deep Night Sky et Deep Nocturne) et de six bruns élégants (Deep Bedrock, Deep Caviar, Deep Espresso, Deep Mink, Deep Sable et Deep Storm).

* Demande de brevet déposée

Tables de chevet de Linak avec dispositif de recharge sans fil intégré pour smartphones de Powermat Technologies ; design Hans Sandgren Design ; photo Sanne Berg Thunøgade Århus.



DuPont™ Corian® avec technologie intégrée

LE NEC PLUS ULTRA DU CONFORT HI-TECH ET DU STYLE

Charger son mobile ou sa tablette à l'hôtel est un problème récurrent pour les voyageurs, qui nécessite une prise de courant, le bon chargeur et si vous êtes à l'étranger, le bon adaptateur. Pour davantage de confort, les surfaces de pointe DuPont™ Corian® avec chargeurs sans fil intégrés permettent aux clients de recharger leurs smartphones ou tablettes en les posant simplement sur un plan en DuPont™ Corian®.

Cette solution de recharge sans fil peut être intégrée dans presque toutes les applications Corian® - des tables basses au tables de chevets, dans les chambres ou les espaces publics - simplifiant la vie des clients avec une solution hi-tech, innovante et ingénieuse.



MUR DE LED DYNAMIQUE : JOUER AVEC LA LUMIERE ET UN CONTENU PERSONNALISÉ

Le mur de LED dynamique Ambium® de Koledo donne vie aux espaces intérieurs en combinant DuPont™ Corian® avec un contenu lumineux digital et dynamique.

Le mur, réalisé en DuPont™ Corian® blanc, est éclairé par des LEDs multicolores intégrés derrière le matériau, et produit un contenu qui peut être personnalisé selon son environnement. Cette combinaison unique d'expériences sensorielles donne d'innombrables possibilités, que ce soit pour créer une ambiance, générer un divertissement ou améliorer l'image de marque. Quel que soit votre choix, le mur de LED dynamique est le moyen idéal pour attirer, inspirer, surprendre et enchainer votre clientèle.



En haut : Lavabo Esperanto de Rexa Design, "Corian® 2.0" (Semaine du Design de Milan 2014) ; design Monica Graffeo ; photo Leo Torri.
En bas : Mur de LED dynamique Ambium® de Koledo, "Corian® 2.0" (Semaine du Design de Milan 2014) ; photo Leo Torri.



Bar à fromage Poncelet, Madrid, Espagne ; un projet de Gabriel Corchero ; photo Pasquale Caprile.



Hôtel W Barcelona, Espagne ; projet de Ricardo Bofill ; photo Francesc Bedmar.

Bars et restaurants : en faire des lieux mémorables

Les bars et restaurants sont les endroits où les clients se relaxent et se rencontrent, et donc, où les hôteliers peuvent créer des ambiances adaptées aux moments et aux échanges.

Corian® peut être adapté à toutes les formes nécessaires pour les besoins des repas ou divertissements. Les plateaux de tables en Corian® satisfont l'essentiel des standards en termes d'hygiène mais aussi de style et de sensorialité pour apprécier les menus, vins fins ou cocktails proposés par l'établissement. Indépendamment des tables et comptoirs, des murs en Corian® peuvent créer une atmosphère de détente ou plus théâtrale.

Avec une importante gamme de couleurs et toutes les possibilités de création offertes, Corian® permet aux hôteliers de créer une ambiance intime et accueillante dans une boutique d'hôtel ou même de créer une forte identité de marque dans toute une chaîne d'établissements.

Un investissement rentable

Matériau polyvalent et unique, DuPont™ Corian® représente des coûts de production initiaux plus élevés comparativement à d'autres solutions. Il faut toutefois considérer la globalité : les solutions DuPont™ Corian® représentent des coûts inférieurs en termes d'entretien et de nettoyage, de réparation ou de remplacement, ainsi qu'en termes de rénovation, y compris pour le temps d'indisponibilité de la chambre pendant les travaux. Les plus grands chaînes hôtelières du monde l'ont confirmé, cela signifie qu'à long terme, Corian® offre un excellent retour sur investissement.



A gauche : restaurant Inamo, Londres, Royaume-Uni ; design Blacksheep Architecture and Design ; photo Francesca Yorke.
Ci-dessus : Golf Club Percy Kildwick à York, Royaume-Uni ; photo Jake Fitzjones.

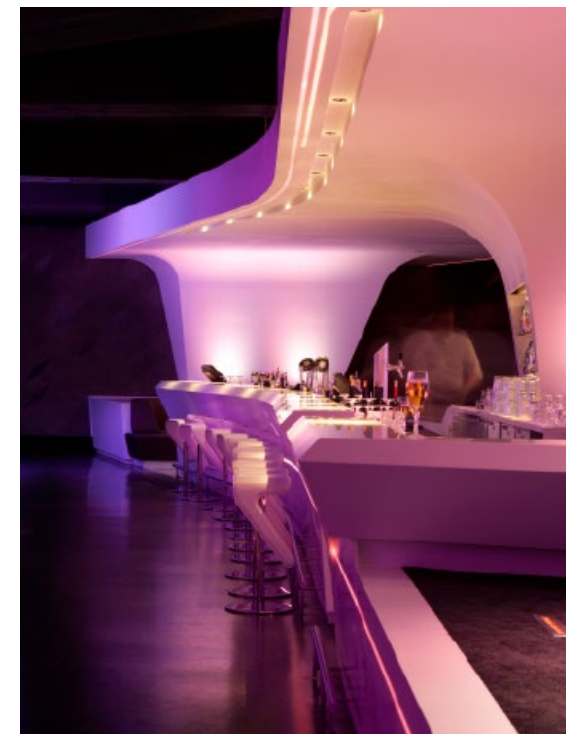
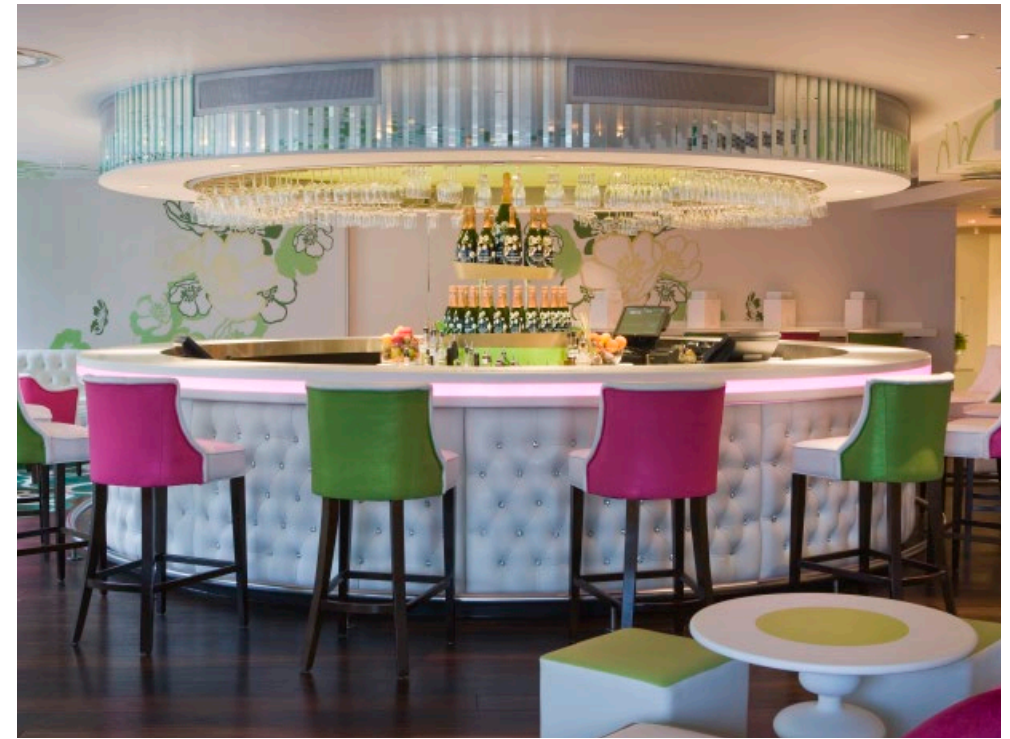


Respectueux de l'environnement

DuPont™ Corian® (en tant que marque ou pour des produits spécifiques) a reçu des certifications significatives d'organismes indépendants pour ses performances environnementales (GreenGuard®, NAHB North American Builders Association, U.S. Green Building Council's LEED® Green Building Rating System, Scientific Certification Systems et Ecospecifier). La performance d'hygiène du matériau a également été certifiée par de prestigieuses institutions indépendantes.

Les systèmes de gestion environnementale de toutes les usines DuPont qui produisent DuPont™ Corian®, ont été certifiés ISO 14001. De plus, fruit d'un programme d'amélioration de plusieurs années, toutes les usines DuPont qui produisent le matériau ont porté à zéro leur impact sur les décharges en réduisant, réutilisant et recyclant les déchets et sous-produits de fabrication.

A gauche : Hôtel Zenden, Maastricht, Pays-Bas ; un projet de Wiel Arets Architects ; photo avec l'aimable autorisation de Zenden Hotel.
Ci-dessus : Hôtel Hampton Hilton, Gdansk, Pologne ; photo DuPont™ Corian®.



A gauche : Hôtel Sofitel Bruxelles, Belgique ; un projet d'Antoine Pinto ; photo avec l'aimable autorisation de Sofitel.
En haut : Bar Harvey Nichols Fifth Floor, Londres, Royaume-Uni ; un projet de Shaun Clarkson ID ; photo Jake Fitzjones.
En bas : Dinner club à Vienne, Autriche ; un projet de Söhne&Partner ; photo Severin Wurning.

Informations techniques

GARANTIE DECENNALE DE DUPONT POUR LA ZONE EMEA

En plus de la Garantie Produit de 10 ans de DuPont, toutes les installations réalisées par un membre du Corian® Quality Network, conformément à la procédure d'installation en vigueur au moment de l'installation, sont couvertes par une Garantie Limitée de 10 ans à l'Installation.

	DUPONT™ CORIAN® EPAISSEUR 12 MM	PIERRE NATURELLE ET GRANIT	QUARTZ DE SYNTHESE	BETON	VERRE	ACIER INOXYDABLE	STRATIFIE
CHALEUR	Résistant à la chaleur*	Fissuration en cas de choc thermique	Bonne résistance à la chaleur	Bonne résistance mais possibilité de décoloration	Très sensible aux chocs thermiques	La chaleur peut provoquer une dilatation du matériau	Risque de délaminage et de décoloration lorsqu'il est exposé à la chaleur
IMPACT	Bonne résistance aux chocs mécaniques	Lourd et fragile	Lourd et fragile	Fragile en cas de choc mécanique	Fragile en cas de choc mécanique. Surface bruyante	Marque en cas de choc	Résistant aux chocs mais sensible à l'humidité
HYGIENE	Non poreux	Poreux. Manque de résistance aux taches et acides. Faible en termes d'hygiène	Manque d'hygiène en raison des joints	Poreux	Manque d'hygiène en raison des joints	Hygiénique	Manque d'hygiène en raison des joints. Manque de résistance aux taches acides
NETTOYAGE	Facile à nettoyer grâce aux joints imperceptibles*	Nécessite une maintenance (bouche-pores)	Sensible à la Javel	Difficile à entretenir	Sensible aux produits d'entretien abrasifs	Nécessite une maintenance importante (empreintes de doigts, eau)	Facile à nettoyer
REPARABILITE	Peut être réparé pour retrouver l'aspect original	Ne peut pas être réparé	Ne peut pas être réparé	Difficile à réparer	Rayures impossibles à enlever	Ne peut pas être réparé (feuille unique)	Ne peut pas être réparé
ASSEMBLAGE	Les joints invisibles donnent un effet monobloc (y compris entre vasque, plan et dossier)	Joints visibles (mastic)	Joints visibles (mastic)	Pas de joints mais application difficile	Joints visibles (silicone)	L'installation en une seule pièce coûte très cher à fabriquer	Joints visibles. Risque d'infiltration d'eau entre la vasque et le plan
COULEURS	Large palette de couleurs	Couleurs aléatoires	Sensible aux UV : décoloration. Aucune couleur unie	Choix très limité de couleurs. Rendu de couleur aléatoire	Choix limité de couleurs – seulement des couleurs unies.	Un seul coloris	Large palette de couleurs
ESTHETIQUE	Toucher soyeux. La polyvalence de la création 3D permet des designs et formes uniques	Toucher minéral. La fabrication de formes courbes ou arrondies est très chère	Toucher froid. La fabrication de formes courbes ou arrondies est très chère	Toucher froid	Toucher froid. Reflète la lumière. Solutions créatives limitées	Formation d'une patine au fil du temps	Options de création très limitées
GARANTIE	Garantie Limitée de 10 ans pour la fabrication et l'installation (conditions applicables)	Le service après-vente peut être assuré par le fournisseur	Un seul fabricant offre une garantie sur le matériau	Le service après-vente peut être assuré par le fournisseur	Le service après-vente peut être assuré par le fournisseur	Le service après-vente peut être assuré par le fournisseur	Le service après-vente peut être assuré par le fournisseur

* se référer au Guide d'utilisation et d'entretien Corian®.



Résistance chimique de Corian®

Les réactifs suivants ne montrent pas d'effets permanents sur une surface en Corian® après un contact de 16 heures.

Les résidus de produits chimiques peuvent être enlevés avec une éponge Scotch-Brite™ humide et un nettoyant blanchissant. Parfois, des effets minimes ont été observés, en particulier ceux indiqués par des notes (** et ***).

Acétone **	Huiles de cuisson	Sauce tomate
Adhésif dentaire 'sec'	Javel (de type ménager)	Savon de Marseille
Ammoniaque (10%)	Jus de citron	Sel (Chlorure de sodium)
Café	Ketchup	Stylo à bille
Cigarette (nicotine)	Mercurochrome (dilution à 2%)*	Sucre (saccharose)
Cirage liquide	Mine de crayon	Teintures pour cheveux
Colorant alimentaire	Moutarde	Thé
Détergent sans savon	Rouge à lèvres	Urine
Encres lavables	Sang	Vernis à ongles
Eosine	Sauce soja	Vin (toutes sortes)
Huile d'olive		Vinaigre

** Peut causer un léger éclaircissement après un contact de 16 heures

*** Peut causer un léger assombrissement après un contact de 16 heures

Hôtel Royal Christiania, Oslo, Norvège ; photo avec l'aimable autorisation de l'Hôtel Royal Christiania.

Contacts

Pour davantage d'informations, veuillez contacter votre représentant local ou nous appeler sur nos numéros gratuits :

AFRIQUE SUB-SAHARIENNE

+27 82 797 9078

ALBANIE · BULGARIE ·

KOSOVO · MACEDOINE

+359 889 924181

ALLEMAGNE

0800 18 10 018

ARABIE SAOUDITE · YEMEN

+966554724448

AUTRICHE

0800 29 58 33

BELGIQUE

0800 96 666

BOSNIE HERZEGOVINE ·

MONTENEGRO · SERBIE

+381 11 20 90 580

CHYPRE · GRECE

+30 210 6889700

CROATIE · SLOVENIE

+386 41 37 00 31

EGYPTE · MALTE · AFRIQUE DU NORD

+20100 0107 421

ESPAGNE

901 12 00 89

ETATS ARABES UNIS · QATAR ·

BAHREÏN · KOWEIT · OMAN

+971 50 4521511 (U)

FRANCE

0800 91 72 72

HONGRIE

+36 30 39 67 312

IRLANDE

1800 55 32 52

ITALIE

800 87 67 50

JORDANIE · LIBAN

+971 4 4285606

LUXEMBOURG

800 23 079

PAKISTAN

+92 21 56 11 110

PAYS-BAS

0800 02 23 500

PAYS NORDIQUES

+46 31 60 73 70

POLOGNE

+48 22 32 00 900

PORTUGAL

+351 22 75 36 900

REPUBLIQUE TCHEQUE · SLOVAQUIE

+420 25 74 14 213

ROUMANIE

+40 31 62 04 100

ROYAUME-UNI

0800 96 21 16

RUSSIE · KAZAKHSTAN

+7 495 79 72 200

SUISSE

0800 55 46 14

TURQUIE · ISRAËL ·

PAYS DU CAUCASE ·

IRAK DU NORD ET CHYPRE DU NORD

+90 212 340 04 00

UKRAINE · BIELORUSSIE ·

MOLDAVIE

+38 044 498 90 00

L'information contenue dans cette brochure est fournie gracieusement par E.I. DuPont de Nemours et ses sociétés affiliées (dénommées collectivement 'DuPont'). Elle est basée sur des données techniques que DuPont considère comme fiables, et est destinée à être utilisée par des personnes ayant une connaissance de ce domaine technique, à leurs propres discrétion et risques. DuPont décline toute responsabilité sur les résultats obtenus ou si des dommages intervenaient à partir de tout ou partie des informations contenues dans cette brochure, par le transformateur, l'architecte, le designer, le maître d'ouvrage ou l'utilisateur de panneaux DuPont™ Corian®. De même DuPont décline toute responsabilité en cas de non-conformité avec les règles gouvernementales applicables, ou dans le cas où les panneaux DuPont™ Corian® seraient utilisés à l'encontre des réglementations en vigueur.

Plus spécifiquement, nous n'approuvons ni ne désapprouvons toute proposition de création et de dessin, ou ne garantissons pas la fiabilité de la création retenue. Toute la fiabilité d'un design repose sur l'architecte, ou le designer, ou le propriétaire, ou l'utilisateur, et ce, quels que soient les arrangements contractuels passés. De plus, l'information contenue dans cette brochure ne constitue aucune garantie, sauf si expressément prévue contraire dans les présentes.

En plus de la Garantie Produit de 10 ans de DuPont, toutes les installations réalisées par un membre du Quality Network Corian® en conformité avec la procédure d'installation en vigueur au moment de l'installation, sont couvertes par une Garantie Limitée de 10 ans à l'installation. Pour plus de détails, se référer aux conditions générales de la garantie limitée de dix (10) ans.

Tous les renseignements contenus dans cette publication sont exacts au moment de l'impression. Il s'agit d'informations concernant nos produits et leurs possibilités d'applications, il ne s'agit donc pas d'une forme quelconque de garantie à l'égard de toutes les caractéristiques spécifiques de ce produit, sauf si expressément prévue contraire dans les présentes.



Corian.

www.corian.fr
www.corian.be
www.corian.com

Couverture :

Hotel Sofitel Bruxelles Belgique ; un projet d'Antoine Pinto ; photo avec l'aimable autorisation de Sofitel.

L'Ovale DuPont, DuPont™, The miracles of science™ et Corian® sont des marques commerciales déposées et des marques commerciales de E. I. du Pont de Nemours and Company ou de ses sociétés affiliées. Seul DuPont produit Corian®. Copyright © 2013 DuPont. Tous droits réservés. Les autres logos, marques commerciales ou marques commerciales déposées sont la propriété de leurs détenteurs respectifs.

www.corian.fr
www.corian.be
www.corian.com

L'Ovale DuPont, DuPont™, The miracles of science™, Endless Evolution, le logo Endless Evolution et Corian® sont des marques commerciales ou des marques commerciales déposées ou du matériel sous copyright de E. I. du Pont de Nemours and Company ou de ses sociétés affiliées. Seul DuPont produit Corian®. Copyright © 2014 E. I. du Pont de Nemours and Company ou de ses sociétés affiliées. Tous droits réservés. Ce document est protégé par toutes les lois en vigueur. Les autres logos, marques commerciales ou marques commerciales déposées sont la propriété de leurs détenteurs respectifs.



The miracles of science™