



DuPont™ Corian® Façades extérieures

DUPONT™ CORIAN® FACADES EXTERIEURES
INNOVATION POUR L'ARCHITECTURE



ENDLESS EVOLUTION

DuPont™ Corian®
Façades extérieures





Des façades qui interpellent les sens

Depuis plus de 200 ans DuPont a poussé les limites de l'industrie en inventant de nouveaux matériaux et techniques qui ont généré des applications innovantes. Ce nombre record d'inventions a largement contribué, esthétiquement et fonctionnellement, à l'évolution des projets et des produits destinés au consommateur.

Le revêtement de surface DuPont™ Corian® est un exemple significatif de cette évolution. Créé comme une alternative haute performance aux matériaux de revêtement conventionnels, il s'est imposé aujourd'hui comme une solution esthétique et polyvalente pour les façades de bâtiments, aussi bien utilisée à l'intérieur qu'à l'extérieur, à grande ou petite échelle, dans des esthétiques minimales ou avec des effets décoratifs, de New York à Moscou, de Pékin à Rome, de Paris à Istanbul.

Conçu à partir d'une expertise mondiale en science et technologie et dans l'héritage d'une innovation unique, ce matériau reflète aujourd'hui l'esprit d'une évolution toujours en mouvement.

Cette brochure présente un aperçu des réalisations et performances de DuPont™ Corian® External Cladding (pour les façades de bâtiments). Nous espérons qu'elle vous incitera à considérer ce matériau pour vos projets.

Une solution extérieure unique qui associe forme et fonction.

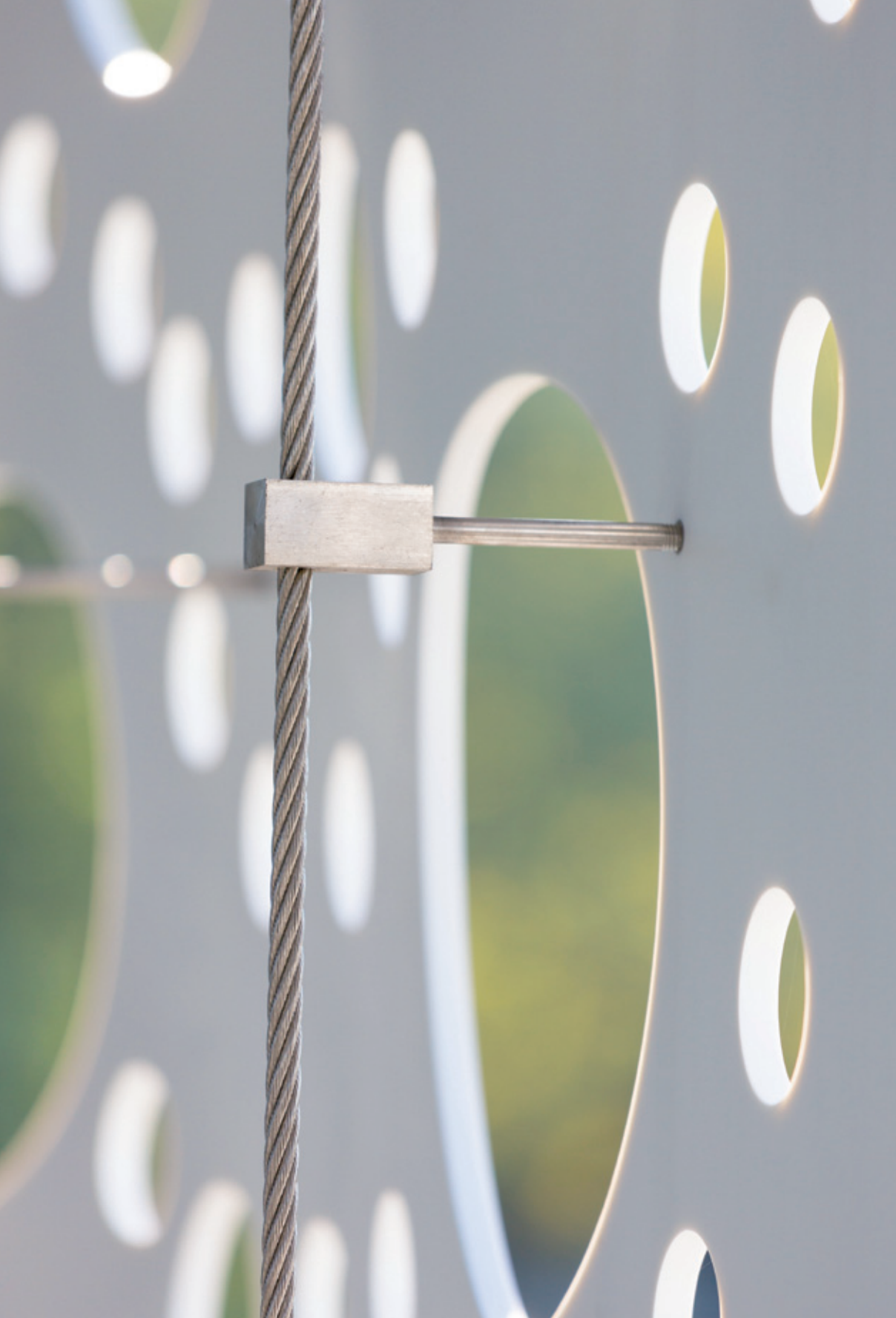
Très esthétique, DuPont™ Corian® External Cladding permet une liberté de conception extraordinaire et garantit une fiabilité et une résistance hors pair dans le temps ; il est le choix idéal pour les panneaux de façades. Solide, homogène et coloré dans la masse, DuPont™ Corian® EC se présente en panneaux sur mesure, permettant de créer de grandes surfaces verticales aux joints imperceptibles. Des options décoratives sont aussi possibles, effets 3D texturés, décors en relief, courbes, inserts et effets lumineux étonnants.

Une apparence qui défie le temps.

Grâce à des conceptions innovantes liées aux avancées technologiques, ce sont plus de 70 bâtiments dans le monde qui ont exploré les avantages considérables des systèmes de panneaux muraux en DuPont™ Corian®. Façades de bâtiments publics ou de résidences privées, immeubles commerciaux, structures d'accueil ou de santé, chacune d'entre elles est unique dans son aspect et sa fonction. Plusieurs d'entre elles ont été installées depuis plus de 10 ans. Grâce à sa durabilité, sa résistance et sa capacité à être réparé, Corian® peut défier l'épreuve du temps en créant et préservant la beauté extérieure d'un bâtiment.



A gauche : harmonie de l'ancien et du neuf, le City hall Harelbeke, Belgique, avec sa façade anguleuse en DuPont™ Corian®. Conception Debulu-Architecten, photo Sabine De Wilde, tous droits réservés.



Une excellente première impression

DuPont™ Corian® est un matériau acrylique chargé en minéraux, d'une couleur homogène, d'un aspect particulier et permettant des interactions fascinantes avec la lumière. Quelle que soit la nature de votre projet, de plain-pied ou en étage, minimal ou chargé en décor, anguleux ou courbé, DuPont™ Corian® EC autorise une liberté totale de création.

De surcroît, l'intégrité de DuPont™ Corian® EC, solution solide, non poreuse, qui ne se déforme pas, ne se délamine pas, est garantie 20 ans. Le potentiel créatif associé à la confiance d'un investissement raisonnable sont complétés par une gamme de couleurs spécifiques aux applications extérieures, qui resteront stables et sont garanties pendant 10 ans contre les UV.



Ci-dessus, DuPont™ Corian® a été choisi pour le terminal de l'aéroport de Gdynia-Kosakowo, Gdynia, Pologne. Conception : Architektura Technika Inwestycje Sp. z o.o. ; photo Roman Kruglinski,

A gauche : des effets fascinants créés par le système de brise-soleil en DuPont™ Corian® de l'hôtel de la communauté de communes de Lacq, à Mourenx, France. Architecte Gilles Bouchez, photo Arthur Péquin. Tous droits réservés.

La façade : une page blanche pour l'expression créative

L'enveloppe du bâtiment a plusieurs fonctions, de la protection à l'apparence. En créant une façade fonctionnelle étanche aux intempéries, DuPont™ Corian® permet aussi de concevoir une identité architecturale particulière.

Pavillon pour enfants Anansi, Utrecht, Pays Bas (façade extérieure en DuPont™ Corian® sur une membrane en DuPont™ Tyvek®).

Projet de Mulders vandenBerk Architecten ; photo DuPont™ Corian®





Un bâtiment qui respire

La combinaison d'une façade ventilée étanche à la pluie avec une membrane respirante à la vapeur, apporte une solution optimale en termes à la fois d'efficacité et d'apparence. La performance à long terme de la façade et le confort amélioré de l'environnement intérieur permettent ainsi de créer des structures bien protégées, dont les avantages sont à la fois la fiabilité de la structure et le confort des occupants.

Ci-dessus : Cette façade géométrique en DuPont™ Corian® complète une nouvelle extension à l'arrière d'une résidence privée au nord de Londres. Projet d'Alison Brooks Architects ; photo de Jake Fitzjones, tous droits réservés.



Une solution étanche aux intempéries

A gauche : Paire de jeux du Pavillon des enfants Anansi à Utrecht est constituée d'une façade décorative en DuPont™ Corian® associée à une membrane respirante DuPont™ Tyvek®, un partenariat hight-tech, fiable et facile à installer. Projet de Mulders vandenBerk Architecten ; photo DuPont™ Corian® ; Tous droits réservés.

De la polyvalence de création à sa valeur à long terme, les avantages de DuPont™ Corian® EC sont uniques

Les propriétés de ce matériau relèvent de son potentiel créatif, sa performance dans le temps, sa résistance aux intempéries et aux UV, sa facilité d'entretien et de réparation, ses performances structurelles et sa résistance au feu certifiée.

Une façade en DuPont™ Corian® vous permet d'exprimer votre créativité grâce à des techniques et des possibilités qui associent la longévité et la résistance d'un matériau homogène en panneau avec les bénéfices prouvés d'une façade ventilée.

DuPont™ Corian® EC permet de réaliser aussi bien des façades en deux ou trois dimensions, que des sections pour les angles et éléments de linteaux, le tout sans joints apparents. Les angles et bordures peuvent, au choix, être arrondis ou droits.

AVANTAGES ARCHITECTURAUX :

- thermoformage 2D à rayons très étroits
- thermoformage 3D par mise sous vide
- Joints imperceptibles

GRANDE QUALITÉ ET ENTRETIEN MINIMUM

- Surface naturellement résistante et "prête à installer"
- Finition facile à nettoyer, durable
- Matériau solide, inerte et non-poreux

ADAPTÉ AUX APPLICATIONS EXTÉRIEURES

- Disponible en grandes tailles de panneaux (jusqu'à 1500 mm de large)
- Disponible en plusieurs couleurs pour les façades extérieures avec une garantie de 10 ans (consulter www.corian.com pour voir les couleurs recommandées)
- Excellente résistance aux variations climatiques (humidité, chaleur, sel, saleté, sable, pollution et lumière UV)

MATÉRIAU PERFORMANT

- Grande résistance chimique
- Résistance aux chocs thermiques
- Résistant à l'eau et au gel/dégel
- Comportement exceptionnel au feu :
DuPont™ Corian® EC brûle sans faire de gouttelettes, est difficilement inflammable et émet très peu de fumée. Les gaz émis sont non corrosifs et non toxiques. Les panneaux DuPont™ Corian® EC de grandes dimensions ont un classement Euroclasse B, s1, d0 lors d'installation en façades ventilées et peuvent donc être utilisés dans des bâtiments jusqu'à 22 mètres de haut, selon la législation locale.

A droite, le complexe résidentiel Stack aux Pays Bas, par Marins van den Wildenberg avec sa façade extérieure blanc pur en DuPont™ Corian® ; photo DuPont™ Corian®, tous droits réservés.





Une installation de confiance avec DuPont™ Corian®.

Un choix fiable pour les structures d'habillage.

Les systèmes actuels de façades ventilées avancées doivent intégrer différents matériaux et fonctionnalités tout en respectant certaines normes parmi les plus exigeantes. Cela nécessite des éléments de construction qui apportent à la fois un soutien structurel et une résistance aux intempéries, tout en donnant une identité architecturale au bâtiment. Combiné avec un support standard en aluminium pour la structure, DuPont™ Corian® EC permet de créer des façades prenant soin de tous les détails.

Le résultat est un système robuste et sécurisé, thermiquement efficace, esthétiquement attrayant et original. Les panneaux DuPont™ Corian® EC peuvent être soit mécaniquement fixés, soit collés aux systèmes de fixation, et doivent être conçus avec une souplesse suffisante pour permettre une série de mouvements différentiels. Des agrafes ou des rivets peuvent être utilisés comme éléments visibles de fixation et des inserts sont disponibles pour une fixation invisible. DuPont™ Corian® EC ayant des propriétés naturelles de dilatation en fonction des variations de température, un système de fixation approprié doit être utilisé.

Facile à travailler, facile à installer :

- La fabrication est assurée par des ateliers compétents et agréés qui utilisent des outils et des techniques hi-tech, via un réseau de transformateurs certifiés DuPont.
- Adaptabilité au site : après la fabrication, des modifications peuvent être apportées sur place, grâce à la compatibilité du matériel avec des méthodes simples d'usage.
- Corian® offre tous les avantages des pierres nobles, mais il est léger, réparable et facile à installer.
- Une référence en matière de normes : DuPont garantit un contrôle de la qualité tout au long de la fabrication du produit et de son installation par les transformateurs formés et certifiés.



Page de gauche : Une façade intelligente faite à partir de DuPont™ Corian® offrant un effet texturé par alternance, Logement impasse Thermopyles, Paris 14ème France, conception SOA Architectes ; photo Cyrille Weiner studio, avec l'aimable autorisation de SOA Architectes, tous droits réservés.

Gauche : DuPont™ Corian® offre un lifting réussi à une clinique esthétique en Belgique, conception De Architecten nv ; photo Martine Baetslé, tous droits réservés.

Une solution de revêtement de façades pour les bâtiments durables

Les considérations environnementales jouent un rôle important tout au long de la chaîne de fabrication de DuPont™ Corian® EC. Les panneaux sont composés d'environ 1/3 de résines acryliques de haute qualité et 2/3 de minéraux naturels. Les pigments utilisés sont exempts de métaux lourds, d'ingrédients toxiques ou cancérogènes. Les matières résiduelles de production sont rapidement renouvelables dans le process de fabrication. Quelques couleurs contiennent jusqu'à 25% de matériaux recyclés.

Les caractéristiques environnementales clés de DuPont™ Corian® EC pour les façades extérieures sont :

- Un système de façade ventilée qui permet une isolation plus épaisse et donc une baisse des coûts énergétiques,
- Durables et robustes, les panneaux peuvent généralement être réparés en cas de besoin, plutôt que remplacés, ce qui signifie un besoin moindre en matériel et moins de déchets, au cours de la vie du bâtiment.
- DuPont™ Corian® EC pour les façades extérieures peut être utilisé en rénovation pour être conforme avec les nouvelles réglementations thermiques.
- Un produit fiable au palmarès impressionnant, sécurisé en termes d'utilisation et sans aucun impact négatif sur la qualité de l'air.
- Un matériau solide, non-poreux, facile à entretenir sans avoir besoin de traitements de surface.

DuPont™ Corian® a reçu d'importantes certifications d'organismes indépendants, pour ses performances environnementales telles que :



DuPont a réduit l'enfouissement à zéro dans son département Building Innovations en réduisant, réutilisant et recyclant les sous-produits de la fabrication et les déchets, dans ses usines à travers le monde.

DuPont™ Corian® peut vous aider à réaliser un bâtiment « LEED ». LEED est un système de notation qui évalue l'impact pour l'environnement et l'homme. DuPont™ Corian® EC peut aussi apporter des points dans trois catégories : Matériaux et Ressources (MR), Qualité Environnementale Intérieure (IEQ), Design et Innovation (ID). (<http://new.usgbc.org>)



En face : Une façade qui attire le regard : plusieurs niveaux illuminés de DuPont™ Corian® habillent l'auditorium situé dans la cour du bâtiment Icade à Munich ; conception Ganzer-Hajek-Unterholzner / Louvieux, Landau Kindelbacher ; photo Werner Huthmacher, tous droits réservés.



Un iceberg prend forme

L'hôtel Seeko'o à Bordeaux réalisé par l'Atelier King Kong a marqué une première mondiale - la première structure à avoir une «peau» fabriquée à partir de DuPont™ Corian®.

Conçu pour ressembler à un iceberg, ses plans et angles sont mis en exergue par la fraîcheur, l'élégance et la pureté du revêtement de façade.

A droite : Hôtel Seeko'o, Bordeaux, France ;
conception Atelier King Kong Architectes ;
photo Arthur Pequin.







Une façade pour le futur

Les bâtiments dont les façades sont habillées de DuPont™ Corian® EC, font une première bonne impression qui se révèle à caractère durable. Formé à partir d'un matériau stable, très résistant aux intempéries et à l'usure quotidienne, DuPont™ Corian® EC offre fiabilité et durabilité.

Les principaux avantages pour la gestion des bâtiments :

- Dites adieu aux graffitis. Peu d'entretien : DuPont™ Corian® EC n'est pas endommagé par les produits ménagers légèrement abrasifs ou les solvants organiques forts, lorsqu'il est nettoyé conformément aux instructions d'entretien. Dans des conditions normales, une façade extérieure n'aura besoin que d'un nettoyage avec des produits standard tels que eau et détergents.
- Sécurité (DuPont™ Corian® EC a reçu une certification européenne clé)
- Résistance aux agents atmosphériques et à la décoloration due aux UV
- Longévité - cette surface lisse et robuste est extrêmement résistante à la saleté et aux tâches, il est facile de lui conserver un aspect neuf
- Rapide à installer
- Haute résistance aux chocs et aux déformations
- Grandes zones lisses et homogènes, joints imperceptibles
- Résistance aux attaques microbiennes et aux champignons

Les panneaux de revêtement extérieur en DuPont™ Corian® vont continuer à ajouter de la valeur au bâtiment, grâce à leur grande durée de vie et leur coût d'entretien minimum.

Une façade ne doit pas être plate. « Paysager » l'extérieur de votre bâtiment avec une texture intrigante et des effets 3D, Corian® peut mettre en forme de façon surprenante les idées les plus créatives. Un palais se dote d'un nouvel habit, inspiré par la nature.

Merci à la vision de l'architecte Pierre Fakhoury, le Palais des Congrès d'Abidjan en Côte-d'Ivoire, s'est débarrassé de son costume fatigué pour se glisser dans quelque chose d'aussi élégant qu'une peau de serpent. Un nouveau look ... et une nouvelle vie pour ce centre de congrès de luxe.

Gauche : Palais des Congrès, Abidjan, Côte d'Ivoire (revêtement extérieur en DuPont™ Corian®), conception Arch. Pierre Fakhoury ; photo DuPont™ Corian®



Un empilage qui a du style

L'impressionnant nouveau complexe résidentiel Stack à Breda, Pays-Bas, se distingue non seulement par sa conception audacieuse mais aussi par son revêtement extérieur entièrement réalisé avec le matériau hi-tech DuPont™ Corian®. Conception Marius van den Wildenberg, photo fournie gracieusement par Marius van den Wildenberg, tous droits réservés.



944
OSCAR FREIRE
SCHUTZ



Montrer le chemin... une réflexion illuminée avec DuPont™ Corian®

DuPont™ Corian® EC, pour les façades extérieures, permet à la créativité de briller, avec des degrés de translucidité différents, selon le choix des couleurs, la texture et les épaisseurs obtenues par gougeage ou assemblage. Cette qualité permet une gamme d'effets lumineux, à la fois saisissants et éthérés, et renforce l'identité individuelle de chaque projet de façade.

Il est aussi possible de jouer avec la lumière du soleil en exploitant la souplesse de mise en forme et de découpe de Corian® pour obtenir des effets différents sur la forme, les espaces et les ombres, modifiant l'aspect et la couleur du matériau, selon les moments de la journée.

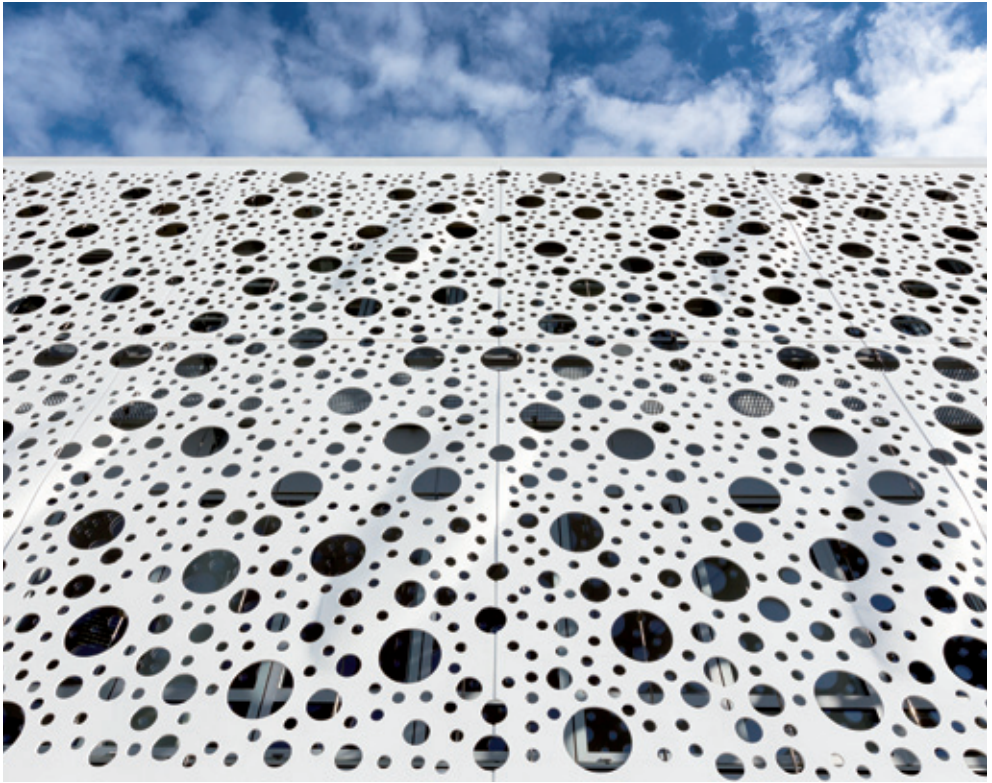
Par ailleurs, en réponse à l'ingéniosité croissante dans les conceptions d'éclairage structurelles, la série de couleurs DuPont™ Corian® Illumination a été conçue spécifiquement pour offrir une translucidité augmentée. Ces tons translucides raffinés sont subtilement différents selon le niveau d'éclairage direct, ajoutant une touche esthétique et délicate à la force reconnue de Corian®.



En face et à gauche :

Le flagship Schutz à Sao Paulo, au Brésil est habillé d'une façade élégante et durable à base de DuPont™ Corian®, incluant un effet créatif lumineux ;

projet par Bel Lobo & Bob Neri (Bebo) ;
photo Nicola Labate - Hiperfocal,
tous droits réservés.



Concevoir avec la lumière naturelle

Créée en exploitant la polyvalence de DuPont™ Corian®, les effets fascinants de la lumière sont captés par le système de protection solaire de ce bâtiment municipal original, en France. Communauté de Communes de Lacq, Mourenx, France ; projet de Gilles Bouchez, photos Arthur Pequin, tous droits réservés.





Modifier votre vision du design en une réalité inspirante

Les possibilités créatives lorsque vous travaillez avec Corian® sont presque illimitées, mais c'est l'association des idées, des compétences et des technologies développées depuis de nombreuses années de recherche, de développement et d'application, qui apporte une telle vision. DuPont™ Corian® EC est fabriqué et installé selon des prescriptions et tolérances précises, par un réseau spécialisé de transformateurs certifiés DuPont, hautement qualifiés.

Que ce soit pour la plus simple des installations ou les impressions les plus complexes, ces ateliers superbement équipés et ces techniques sont à votre service. Du traitement détaillé de surface, tels que les effets texturés ou sculptés obtenus par ponçage, défonçage, sablage, jets d'eau et technologie CNC, aux moules thermiques multidimensionnels et joints invisibles qui autorisent un large éventail de formes fascinantes, cette haute qualité de fabrication permet la production de créations uniques et durables.

Ces méthodes de production hi-tech permettent également une conception et une fabrication rapides, ouvrant de nouvelles perspectives en finition verticale grâce à une transformation à des niveaux inestimables de compétence, de rapidité et d'efficacité.



Ci-dessus : DuPont™ Corian® forme une intéressante façade en «nid d'abeille» pour la boutique de mode Sportalm à Vienne ; projet et photo de Baar-Baarenfels Architectes, tous droits réservés.

Ci-contre : le fameux hôtel «Trampolines », repère de la Riviera italienne, a été entièrement reconstruit et rénové avec une solide coquille architecturale en DuPont™ Corian®, conçue pour évoquer la grande tradition de l'architecture navale. Trampolines Suite Hôtel, Riccione, en Italie ; projet d'Antonio Scarponi, Conceptual Devices ; photo Trampolines, tous droits réservés.



Force et subtilité

Les systèmes invisibles de fixation cachent le matériel de connexion à l'arrière des panneaux de Corian®. Ces systèmes maintiennent les panneaux en toute sécurité, supportant leur poids, et leur donnant une rigidité pour minimiser les effets du vent, tout en leur permettant une certaine mobilité pour s'adapter à la dilatation et la contraction thermiques.



Un partenariat performant

DuPont Building Innovations offre le partenariat idéal pour les façades extérieures sous forme de systèmes de panneaux en DuPont™ Corian® combinés avec les membranes respirantes de pointe DuPont™ Tyvek®. Cette solution globale protège la structure et les matériaux d'isolation contre le vent et l'eau, tout en permettant à la vapeur de se diffuser. Ensemble, ces produits innovants constituent une combinaison hi-tech, légère, polyvalente, facile à installer, et qui est difficile à surpasser.

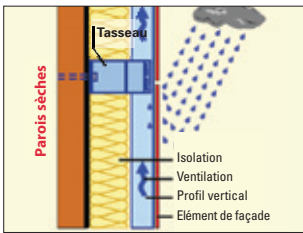
DuPont™ Corian® constitue la façade sculpturale extrudée du bâtiment Klif Dom Mody à Varsovie en Pologne, de l'architecte Grupa 5 Sp. ; photo DuPont™ Corian®, tous droits réservés. En cours de construction.



Informations techniques

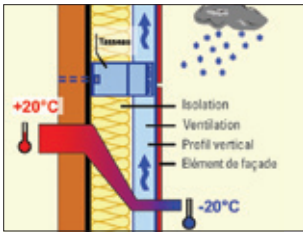
LES AVANTAGES D'UNE FAÇADE VENTILÉE

Peu importe le climat sous lequel on se trouve, l'humidité pose toujours un problème et peut sérieusement affecter la performance globale d'un bâtiment. La solution est une façade ventilée, conçue pour respirer. Les façades ventilées présentent un espace entre le revêtement et la paroi extérieure - un emplacement idéal pour les matériaux d'isolation. DuPont™ Corian® pour le revêtement externe est très adapté aux systèmes de façades ventilées. Les systèmes d'enveloppe ou « respiration », combinés aux membranes respirantes de pointe DuPont™ Tyvek®, permettent des valeurs élevées d'isolation et contribuent à un climat intérieur sain.



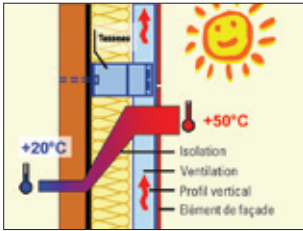
Protection Pluie / Humidité / Rosée

L'eau de pluie et de condensation est évacuée naturellement par l'air circulant dans les cavités - de sorte que le matériau d'isolation reste efficace et en bon état au cours du temps. La pénétration de l'eau de pluie est réduite au minimum et la condensation est évacuée par les ouvertures et prises de ventilation. La lame d'air ventilée remplit plusieurs fonctions.



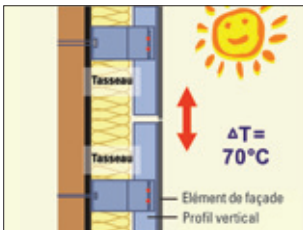
Isolation thermique - Froid

L'air dans la cavité désignée circulera en raison de différences de pression d'air et d'écartes thermiques sur la hauteur du bâtiment. Dans un climat froid, ceci permet à la condensation de l'humidité à l'arrière du bardage de sécher.



Isolation thermique - Chaleur

Dans un climat chaud, l'air en mouvement refroidit les couches internes de la construction, réduisant ainsi la demande d'énergie de refroidissement. Les occupants du bâtiment bénéficieront d'un environnement à faible entretien avec des conditions sèches et confortables qui contribuent positivement au bien-être et au confort global.



Source Eurofox

PROPRIÉTÉS DE PERFORMANCE DUPONT™ CORIAN® EN REVÊTEMENT EXTÉRIEUR

PERFORMANCES STRUCTURELLES

- Léger pour une charge structurelle réduite.
- Hautement résistant à la flexion et à la traction offrant une excellente résistance aux charges du vent.
- Compatible avec les composants de construction classiques, joints et silicone structurels.
- Hautement résistant aux dégradations et graffitis.

DURABILITÉ ÉPROUVÉE :

- Facile à nettoyer et à entretenir : DuPont™ Corian® EC étant parfaitement non poreux, la saleté ne s'incruste pas et la surface peut être facilement nettoyée avec des détergents doux ; graffitis ou autres taches peuvent être enlevés avec des détergents et abrasifs doux. Des tests ont été effectués avec un système hydraulique à 200 bars, et du bicarbonate de soude à sec (Karsher®). Ce système est facilement accessible et très efficace dans des conditions de nettoyage difficiles sans endommager la finition de surface.
- Même si Corian® possède une excellente résistance aux produits chimiques et polluants de l'environnement, un nettoyage annuel de la surface en Corian® doit être envisagé.
- Le matériau est coloré dans la masse, les couleurs ne peuvent donc pas s'user ou se décoller, ce qui rend le produit intrinsèquement robuste.
- Hautement résistant aux dégradations et graffitis : même revêtus de salissures difficiles et de graffitis, ou soumis à dégradations, les panneaux peuvent être restaurés dans leur apparence d'origine par nettoyage et ponçage, à l'aide de tampons à recurer abrasifs et d'une ponceuse orbitale.

RÉSISTANCE AU FEU

- DuPont™ Corian® EC a prouvé d'excellentes propriétés de résistance au feu et répondu avec succès aux exigences de la norme EN 13501-1 (y compris essai SBI) pour les panneaux à dimensions généralement utilisées en application de façade.

PROPRIETES	MÉTHODE D'ESSAI	RÉSULTATS	PANNEAU TYPE	LARGEUR DE PANNEAU
Réaction au feu	EN 13501-1	Euroclasse B-s1, do	Grade sur mesure	A partir de 1300 mm jusqu'à 1500 mm
	EN 13823 (SBI test) EN ISO 11925-2	Euroclasse B s1, do	Grade 'Flame Retardant' pour les couleurs unies et sierra	760 mm

DuPont™ Corian® peut être usiné avec tous les équipements à bois conventionnels. Des outils avec pointes en carbure ou diamant pour un usinage optimisé sont également disponibles.

Formats des panneaux de DuPont™ Corian® :

3.65 m x 0.76 m, épaisseur 12 mm

3.65 m x 0.93 m, épaisseur 12 mm

3.65 m x 1.30 m, épaisseur 12 mm

(Tailles spéciales sur demande)

RÉSISTANCE AUX INTEMPÉRIES

- Choix étendu de couleurs stables aux UV avec une excellente résistance des couleurs.
- Résistance à l'absorption de gros volumes d'eau.
- Système résistant aux intempéries et minimisant les fuites dues à la pluie poussée par le vent (panneaux extra-larges disponibles, réduisant le nombre de joints).
- Excellente résistance aux conditions de gel / dégel.

FLEXIBILITÉ DE CONCEPTION :

Des panneaux de grande largeur sont disponibles directement en production, jusqu'à 1500 mm de largeur. Les systèmes actuels de montage permettent des dimensions de panneaux jusqu'à cinq mètres de haut, du fait de la capacité de la sous-structure à accompagner le mouvement des panneaux lors de la dilatation thermique. La capacité de poids du système de montage et les joints de dilatation nécessaires doivent être pris en compte. Parce que les panneaux sont teintés dans la masse, les bords des panneaux DuPont™ Corian® sont de la même couleur que le reste de la feuille. De cette façon, les joints visibles ou recouverts ne laisseront apparaître aucun espace ou joint sombre entre les panneaux.

PROPRIETES	RESULTATS TYPIQUES	ESSAI
Performance structurelle		
Densité	1.7	
Poids	21,5 kg/m ²	
Impact	catégorie 1	ISO 7892
Module de flexion	8040 - 9220 MPa	DIN EN ISO 178
Résistance à la flexion	57.1 - 74.0 MPa	DIN EN ISO 178
Allongement à la rupture	0.76 - 0.93%	DIN EN ISO 178
Comportement au feu		
Euroclasse - réaction au feu *	B-s1,do	EN 13501-1
Résistance aux intempéries		
Coefficient de dilatation longitudinale	max. 30.5 X 10 ⁻⁶ K ⁻¹	DIN 51 045
Conductivité thermique δ (10) à sec	0.769 W/(mK)	DIN 52 612
Résistance des couleurs	Voir recommandations couleurs extérieures	STM G7 & G155
Absorption d'eau, à long terme : 30 jours	0,6% en poids	ASTM D570
Résistance au gel / dégel	aucun changement observable	ASTM C666
Brouillard salin (effets concentrés d'exposition à un environnement côtier)	surface facilement rénovée	ASTM B117
Résistance au dioxyde de soufre (SO ₂)	sans effet	ASTM G85
Résistance aux champignons et bactéries	ne favorise pas la croissance microbologique	ASTM G21 & G22

* Panneaux de grade FR et largeurs sur-mesure

PROPRIÉTÉS DE PERFORMANCE DE DUPONT™ CORIAN® EC CERTIFICATIONS

En plus des tests de performance, DuPont™ Corian® EC a obtenu différentes certifications locales qui valident son utilisation comme panneaux extérieurs pour des applications de façade ventilée.

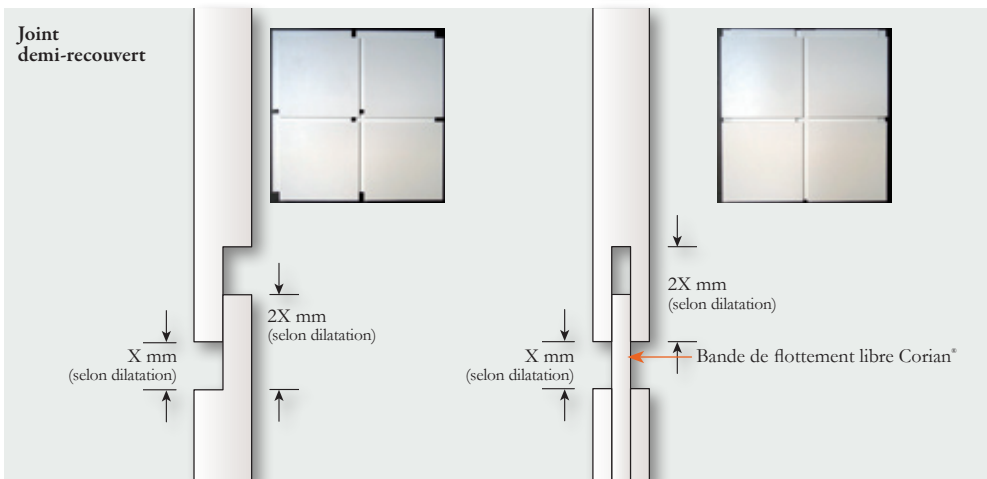
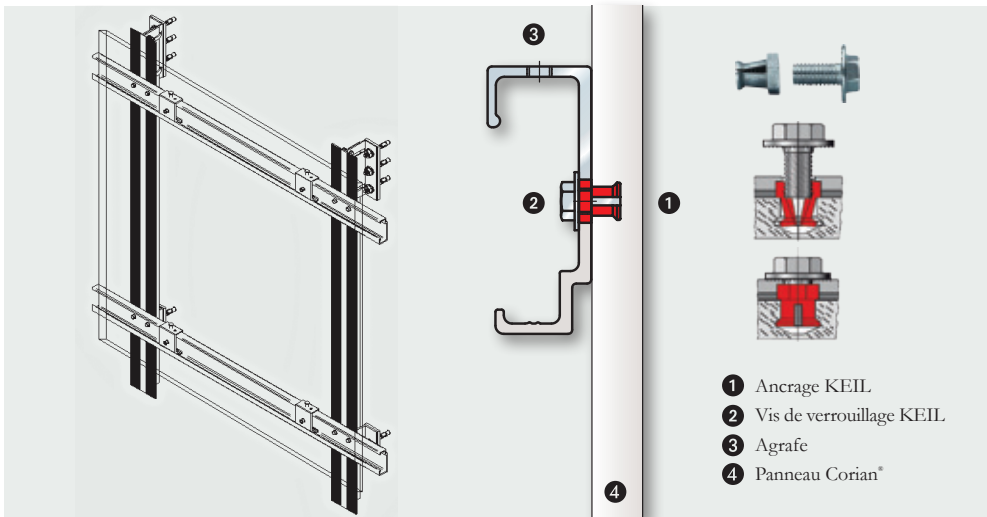
- Certification française du CSTB (institut de certification français) : “Avis technique” ATEC 2/11-1472 comprenant ISO 4892-2 (vieillesse accélérée), EN14509 (test d’humidité), ISO 10545-12 (tests gel - dégel)
- Certification sismique selon le nouveau protocole 2013 NF P 06-013
- Certificat anglais : CWCT 2012/050 août 2012, comprenant l’étanchéité à l’eau, la résistance au vent, tests d’impacts de corps doux et durs
- Approbation technique ITB AT-15-2465/2012 pour la Pologne (bâtiment hauteur limitée à 25m par le ministère du contrôle des infrastructures)
- Agrément Technique Européen ETA-13/0377

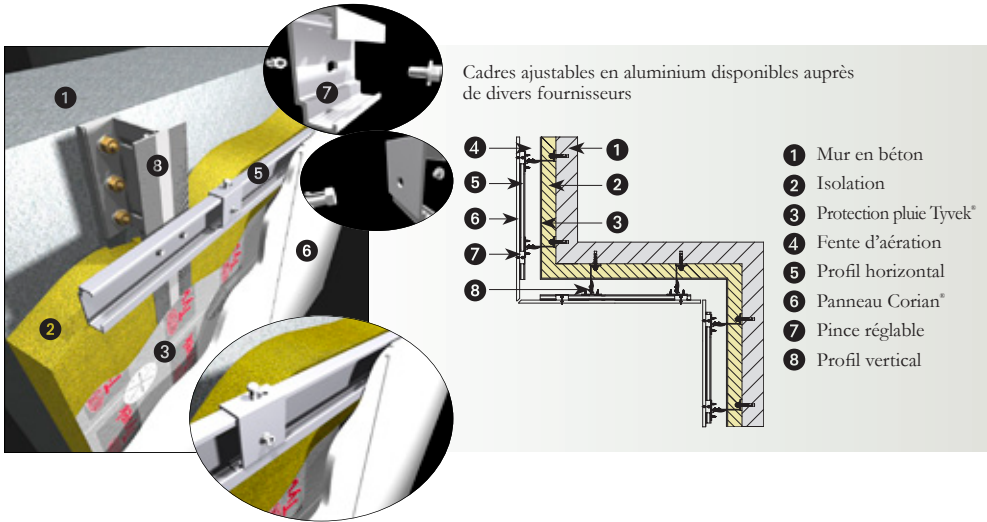
PRESCRIPTION DES SYSTÈMES DE FIXATION

Le système de fixation généralement utilisé pour monter des panneaux de revêtement Corian® est un système de fixation mécanique basé sur un système de grille d'aluminium constituée de profilés verticaux en forme de « T » ou de « L », montées sur des carrés d'aluminium reliés au support. Le fournisseur doit vérifier la résistance du support, selon les recommandations CISMA.

Les panneaux de revêtement sont accrochés sur le profil horizontal en forme de «C» par des crochets (ou pinces) en forme de «C» inversé, qui sont attachés à l'arrière du panneau avec un ancrage à verrouillage spécifique de la société Keil, rendant les fixations invisibles. La cavité entre le panneau et la paroi arrière est partiellement remplie d'isolant, protégé par la membrane DuPont™ Tyvek®, de sorte que l'air peut circuler derrière les profilés. L'épaisseur des profilés en aluminium sera de 20/10 ou 25/10, selon que le profil / carré est fixé par rivetage ou par vissage. La qualité de l'aluminium est 6060 T5 ou similaire.

Tout le système de fixation permet aux panneaux DuPont™ Corian® de se dilater dans toutes les directions.





Le bulletin technique pour les revêtements de façade qui comporte des dessins détaillés de solutions de joints, angles et ouvertures ainsi que des informations détaillées et techniques, est disponible sur demande auprès de votre représentant local de DuPont.

COULEURS DUPONT™ CORIAN® RECOMMANDÉES EN REVÊTEMENT EXTÉRIEUR

DuPont propose une sélection de couleurs recommandées pour les applications de revêtement extérieur. Ces couleurs doivent répondre aux exigences architecturales pour une variation de couleur inférieure ou égale à 5 unités (AE) en 10 ans à partir de tests selon les normes ASTM (ASTM G7 et ASTM G155).

Les couleurs recommandées pour les applications en revêtement extérieur sont visibles sur www.corian.com.

MÉTHODE ALTERNATIVE DE MONTAGE DE DUPONT™ CORIAN® EC : LES ADHÉSIFS SOUPLES

Bien que les adhésifs souples ne soient pas acceptés dans certains pays, dans d'autres ils peuvent être une alternative intéressante, parfaitement conforme aux réglementations et pratiques locales de construction. Assurez-vous du contenu des codes locaux du bâtiment.

L'adhésif choisi doit être capable de supporter le poids des panneaux, et permettre à la fois la dilatation et la contraction thermiques des panneaux.

En général, le choix de l'adhésif limite la taille des panneaux. Il convient de toujours impliquer le fournisseur des adhésifs dans les calculs de votre projet.

Pour plus d'informations, consultez le bulletin technique ou contactez le bureau local de DuPont.

DuPont™ Corian® Exterior Cladding

Le Top 50 des projets et lieux en Europe, Moyen Orient & Afrique

PROJET	PAYS	VILLE	TAILLE M²	CATEGORIE	ANNEE
Hôtel Seekoo	France	Bordeaux	1000	Hôtel	2007
Villa Nurbs	Espagne	Barcelone	400	Résidentiel - Villa	2008
Bureaux Newco Lecocq	France	Bordeaux	190	Bureaux	2009
Palais des Congrès	Côte d'Ivoire	Abidjan	9000	Auditorium	2009
Brorup Sparkasse	Danemark	Frederica	1000	Banque	2009
Pavillon Anansi	Pays-Bas	Utrecht	100	Bâtiment public	2009
Villa privée	Portugal	Lisbonne	600	Résidentiel - Villa	2009
Filiaposte	France	Paris	100	Boutique	2009
Royal Box	Abu Dhabi	Abu Dhabi	400	Stade	2009
Immeuble de bureaux	France	Reims	125	Bureaux	2010
Socar	Azerbaïdjan		10000	Stations d'essence	2010
Villa privée	Croatie		765	Résidentiel - Villa	2010
Résidence La Rotonda	Espagne	Alicante	1300	Résidentiel - Appartements	2010
Hôtel Ivoire	Côte d'Ivoire	Abidjan	12000	Hôtel	2010
Boutique «Le Calliste»	Luxembourg	Luxembourg	120	Boutique	2010
Maison Granada	Belgique	Knokke-Heist	120	Résidentiel - Appartements	2010
Clinique Beucaire	Belgique	Machelen	280	Santé	2011
Bureaux modulaires	Italie	Macerata	400	Bureaux	2010
Bureaux Siaap	France	Paris	440	Bureaux	2010
Showroom Mercedes Champs Elysées	France	Paris	50	Boutique	2010
Bureaux	Allemagne	Munich	500	Bureaux	2010
Stack	Pays-Bas	Breda	7000	Résidentiel - Appartements	2011
Hôtel Trampolines	Italie	Riccione	1500	Hôtel	2011
Mairie	France	Limoges	150	Bâtiment public	2011
Immeuble résidentiel Thermopyle	France	Paris	500	Résidentiel - Appartements	2011
Bureaux Metropolitan	France	Villejuif	300	Bureaux	2011
Villa privée	Belgique		450	Résidentiel - Villa	2011

PROJET	PAYS	VILLE	TAILLE M'	CATEGORIE	ANNEE
Mairie	Belgique	Harelbeke	450	Bâtiment public	2011
Paola	Belgique	Knokke	150	Résidentiel - Appartements	2011
Boutique	Belgique	Brussels	20	Boutique	2011
Résidence Opéra	Turquie	Hatipoglu	2780	Résidentiel - Appartements	2011
Restaurant Kasibeyaz	Turquie	Istanbul	1500	Restaurant	2011
Hôtel Ushuaïa	Espagne	Ibiza	400	Hôtel	2012
Ecole de danse	Belgique	Elsene	400	Ecole	2012
Université	Danemark	Arhus	166	Ecole	2012
Résidence	France	Pau	1000	Résidentiel - Appartements	2012
Résidence	France	Sete	500	Résidentiel - Appartements	2012
Centre de soins	France	Villemomble	50	Santé	2012
Bureaux CCL Lacq	France	Mourenx	500	Bâtiment public	2012
Office du tourisme	France	Mulhouse	670	Bâtiment public	2012
Poste de Police	France	Val de Reuil	300	Bâtiment public	2012
Hôtel Ivoire	Côte d'Ivoire	Abidjan	3000	Hôtel	2012
Centre commercial Klif	Pologne	Warsaw	1600	Boutique	2012
Aéroport	Pologne	Gdynia	900	Aéroport	2012
Immeuble Luceros	Espagne	Alicante	400	Résidentiel - Appartements	2012
Bibliothèque municipale	Espagne	Gérone	300	Bâtiment public	2012
Appartements - Jemapes	France	Paris	200	Résidentiel - Appartements	2012
Conservatoire	France	Paris	800	Ecole	2012
Siège Social Gerblé	France	Toulouse	500	Bureaux	2012
Boutique Perspective	Turquie	Istanbul	200	Boutique	2012
Villa privée	Belgique		600	Résidentiel - Villa	2012
Boutique	France	Paris	30	Boutique	2012
Immeuble de bureaux	France	Pantin	2300	Bureaux	2013
Appartements	Italie	Udine	3000	Résidentiel - Appartements	2013
Bureaux AGIPI	France	Schiltgeim	1700	Bureaux	2013
Crédit Agricole	France	Tours	250	Banque	2013
Bureaux Manchester	UK	Manchester	140	Bureaux	2013

GARANTIE

DuPont garantit au transformateur Corian® certifié EC (façade), auquel ont été fournis des panneaux pour des projets dédiés au revêtement de façade, que le produit ne présentera pas de défauts de fabrication, que la couleur ne pâlera ou ne changera pas de plus de 5 ΔE^*_{ab} unités et que la couleur ne blanchira pas durant les 10 premières années après l'installation initiale. De plus, DuPont garantit que les couleurs recommandées pour le revêtement de façade ne présenteront pas de défeuillage, de délaminage ou de boursouffures durant les 20 premières années après l'installation, et à condition que le produit ait bien été stocké, manipulé, posé et fixé en accord avec les instructions techniques fournies par DuPont et toutes les normes de la construction en vigueur. La présente garantie ne couvre pas les joints adhésifs DuPont™ et couvre uniquement les panneaux en Corian®.

Cette garantie est soumise aux termes et conditions disponibles sur demande.

Les panneaux DuPont™ Corian® EC devraient toujours être manipulés par des transformateurs certifiés EC.

TRANSFORMATEURS EC DUPONT™ CORIAN®

Les transformateurs EC DuPont™ Corian® sont des sociétés indépendantes qui ont été certifiées par DuPont pour la préparation et l'installation de panneaux Corian® EC. Ces entreprises ont été formées et auditées par notre équipe technique EMEA pour répondre aux prescriptions et exigences techniques fixées par DuPont correspondant aux normes les plus élevées. Les façades ventilées installés par ces entreprises professionnelles sont entièrement couvertes par la garantie de 20 ans décrite ci-dessus.

Ces informations correspondent à nos connaissances actuelles sur le sujet. Elles sont données uniquement à titre de suggestions pour votre propre expérimentation. Elles ne sont pas destinées à se substituer aux essais que quiconque pourrait être amené à effectuer afin de déterminer la pertinence de nos produits pour ses besoins particuliers.

Ces informations sont sujettes à révision dès la disponibilité de nouvelles connaissances et expériences, dans la mesure où nous ne pouvons pas prévoir toutes les variations dans les applications finales réelles de Corian®.

Rien dans la présente publication ne doit être considérée comme une autorisation d'opérer ou une recommandation d'enfreindre un quelconque droit de brevet.

Information

POUR D'AVANTAGE D'INFORMATIONS, MERCI DE CONTACTER VOTRE REPRÉSENTANT CORIAN® OU APPELEZ-NOUS SUR NOTRE NUMÉRO VERT OU RENDEZ-VOUS SUR LES SITES WWW.CORIAN.COM / WWW.CORIAN.FR

NUMERO VERT :

AUTRICHE 0800/29 5833
BELGIQUE 0800/96 666
EUROPE CENTRALE ET DE L'EST ++420 257 414 213
FRANCE 0800/91 72 72
ALLEMAGNE 0800/1810018
GRÈCE ++30 22950 44020
ITALIE 800/876750
IRLANDE 1800/553 252
KAZAKHSTAN +7 727 - 320-17-00 OU +7 727 - 333-51-16
LUXEMBOURG 800/23079
PAYS-BAS 0800/022 35 00
PAYS NORDIQUES ++46 31 57 68 00
PAKISTAN, MOYEN ORIENT, AFRIQUE, MALTE & CHYPRE ++97144285606
POLOGNE ++48 22 320 0900
PORTUGAL ++351 227 536 900
ROUMANIE, BULGARIE & SERBIE ++40 31 62 04 111
RUSSIE ++7 495 797 22 00
SERBIE, MONTÉNÉGRO, BOSNIE ET HERZÉGOVINE ++381 63 265 935
SLOVAQUIE & HONGRIE ++420 257 414 213
ESPAGNE 901/120 089
TURQUIE, ISRAËL & ASIE CENTRALE * ++90 212 340 0400
ROYAUME-UNI 0800/962 116
UKRAINE ++38 044 498 90 00

*= AZERBAÏDJAN, TURKMENISTAN, UZBEKISTAN ET KYRGYZSTAN

SIÈGE SOCIAL :

DU PONT DE NEMOURS INTERNATIONAL SARL
++41 22 717 51 11

AVERTISSEMENT GÉNÉRAL

L'information contenue dans cette brochure est fournie gracieusement par E.I DuPont de Nemours et ses entreprises affiliées (dénommées collectivement DuPont). Elle est basée sur des données techniques que DuPont considère comme fiables, et est destinée à être utilisée par des personnes ayant une connaissance de ce domaine technique, à leurs propres discrétion et risques. DuPont décline toute responsabilité sur les résultats obtenus ou si des dommages intervenaient à partir de tout ou partie des informations contenues dans cette brochure, par le transformateur, l'architecte, le designer, le maître d'ouvrage ou l'utilisateur de panneaux DuPont™ Corian®. De même DuPont décline toute responsabilité en cas de non-conformité avec les règles gouvernementales applicables, ou dans le cas où les panneaux DuPont™ Corian® seraient utilisés à l'encontre des réglementations en vigueur. Plus spécifiquement, nous n'approuvons ni ne désapprouvons toute proposition de création et de dessin, ou ne garantissons pas la fiabilité de la création retenue. Toute la fiabilité d'un design repose sur l'architecte, ou le designer, ou le propriétaire, ou l'utilisateur, et quels que soient les arrangements contractuels passés. De plus, l'information contenue dans cette brochure ne constitue aucune garantie, sauf si expressément prévue contraire dans les présentes.

Tous les renseignements contenus dans cette publication sont exacts au moment de l'impression. Il s'agit d'informations concernant nos produits et leurs possibilités d'applications, il ne s'agit donc pas d'une forme quelconque de garantie à l'égard de toutes les caractéristiques spécifiques de ce produit, sauf si expressément prévue contraire dans les présentes.

En couverture : DuPont™ Corian® pour les balcons de l'immeuble La Rotonda, Playa de San Juan, Alicante, Espagne ; projet et photo de K10 Arquitectura y Proyecto S.L., tous droits réservés.

www.corian.fr
www.corian.com

L'Ovale DuPont, DuPont™, The miracles of science™, Endless Evolution, le logo Endless Evolution et Corian® sont des marques commerciales ou des marques commerciales déposées ou du matériel sous copyright de E. I. du Pont de Nemours and Company ou de ses sociétés affiliées. Seul DuPont produit Corian®.

Copyright © E. I. du Pont de Nemours and Company ou de ses sociétés affiliées.

Tous droits réservés. Ce document est protégé par toutes les lois en vigueur.

Les autres logos, marques commerciales ou marques commerciales déposées sont la propriété de leurs détenteurs respectifs.



corian.

www.corian.fr
www.corian.com

L'Ovale DuPont, DuPont™, The miracles of science™, Endless Evolution, le logo Endless Evolution et Corian® sont des marques commerciales ou des marques commerciales déposées ou du matériel sous copyright de E. I. du Pont de Nemours and Company ou de ses sociétés affiliées. Seul DuPont produit Corian®. Copyright © E. I. du Pont de Nemours and Company ou de ses sociétés affiliées. Tous droits réservés. Ce document est protégé par toutes les lois en vigueur. Les autres logos, marques commerciales ou marques commerciales déposées sont la propriété de leurs détenteurs respectifs.



The miracles of science™